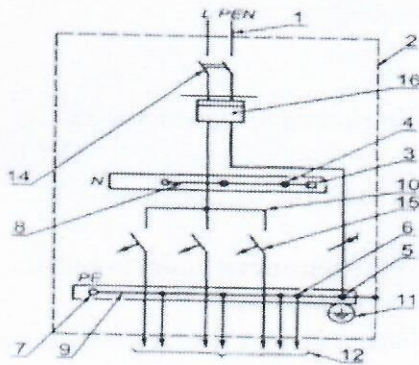


## Разграничение границ ответственности

Акты разграничений эксплуатационной ответственности и сроки проведения работ на внутридомовых инженерных системах и оборудовании в многоквартирном доме.

### 2.1. При эксплуатации внутридомовой системы электроснабжения.

Типовая схема подключения помещения к распределительным цепям, отходящим от внутридомовой системы электроснабжения.

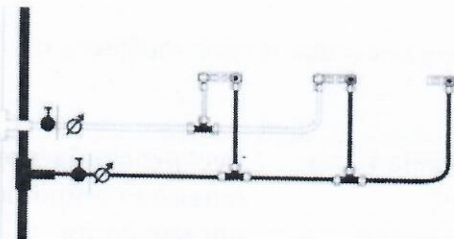


1 — внутридомовая система электроснабжения; 2 — проводящая оболочка щитка; 3, 5 — зажимы для проводников распределительной цепи в щиток (нулевых рабочих N и нулевых защитных PE); 4, 6 — зажимы для нулевых рабочих N и защитных PE проводников групповых цепей; 7 — зажим для проводника уравнивания потенциалов; 8 — соединительные элементы нулевых рабочих проводников N (поз. 3 и 4); 9 — соединительный элемент зажимов нулевых защитных проводника (поз. 5 и 6), а также зажима проводника уравнивания потенциалов (поз. 7); 10 — соединительный элемент входных выводов защитных аппаратов групповых цепей; 11 — знак заземления у зажима (поз. 5); 12, 13 — устройства защитного отключения со встроенной защитой от сверхтока; 14 — выключатель; 15 — автоматические выключатели; 16 — счетчик; 17 — линии групповых цепей.

**Место разграничения: клеммы подключения к электросчетчику.**

### 2.2 При эксплуатации сетей холодного и горячего водоснабжения.

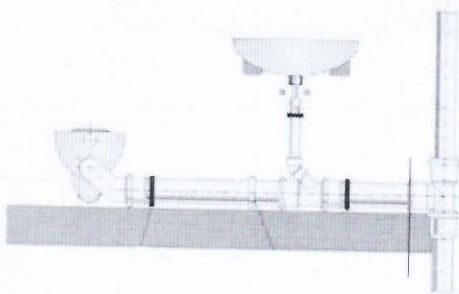
Тип схемы водоснабжения помещения.



**Место разграничения: отсекающая арматура (включительно) от стояковых трубопроводов, при отсутствии арматуры — по первым сварным (резьбовым) соединениям отвода от стояка.**

### 2.3 При эксплуатации сетей канализации.

Типовая схема канализации.



Место разграничения: плоскость раструба канализационного стояка.

## 2.4 При эксплуатации внутридомовой системы отопления.

Типовые схемы подключения отопительных приборов.

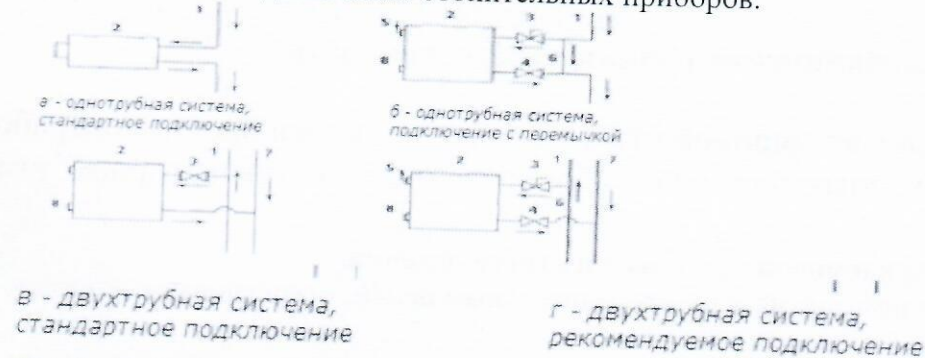


Рис. 1. Цифрами на рисунке обозначены:  
 1 - падающий стояк, 2 радиатор, 3 - терморегулятор (ручной или автоматический),  
 4 - вентиль нижний, 5 - воздухоотводчик (ручной или автоматический),  
 6 - перемычка (байпас), 7 - обратный стояк, 8 - заглушка.

Место разграничение: а) – нет разграничения, зона ответственности управляющей организации.

б) – место разграничения – первые резьбовые соединения на отводке от стояка к отопительному прибору.

Терморегулятор, вентиль, отопительный прибор в зоне ответственности собственника.

в) нет разграничения, зона ответственности управляющей организации.

г) место разграничения – первые резьбовые соединения на отводке от стояка к отопительному прибору. Терморегулятор, вентиль, отопительный прибор в зоне ответственности собственника.

## 2.5 При эксплуатации внутридомовой системы газоснабжения.

Место разграничения: отсекающая арматура (включительно) от стояков газоснабжения в помещение собственника.

Сроки проведения работ на внутридомовых инженерных системах и оборудовании в многоквартирном доме.

п/п	Наименование инженерной системы, на которой произошел технологический сбой	Максимальное время локализации, час.	Максимальное время устранения, час.	Ресурсоснабжающая (специализированная) организация
1	2	3	4	5
1	Отопление	1	24	
2	Холодное водоснабжение	1	24	
3	Горячее водоснабжение	1	24	
4	Водоотведение	1	24	
5	Электроснабжение	1	24	
6	Газоснабжение	1	24	
7	Неисправности лифта и диспетчерской связи	3	72	



**Примечание:**

Сроки устранения аварии могут быть скорректированы, в случаях:

- а) отсутствие доступа к объектам производства работ (квартирам),
- б) необходимость привлечения ресурсоснабжающих организаций.

ООО «Управляющая компания «БаСК 1»

М.П



/А.И. Балыков/

Собственник:

/Чистова Н.В./