

Состав общего имущества многоквартирного дома

Состав общего имущества многоквартирного дома, в отношении которого осуществляется оказание услуг и выполнение работ по содержанию и ремонту. Состав общего имущества определяется из положений ст. 36 Жилищного кодекса РФ от 29.12.2004 N 188-ФЗ (ред. от 28.12.2016, с изм. и доп., вступ. в силу с 01.01.2017), далее ЖК РФ, собственник квартиры в многоквартирном доме имеет право также на долю в общем имуществе данного дома. В состав общего имущества входит:

1) помещения в данном доме, не являющиеся частями квартир и предназначенные для обслуживания более одного помещения в данном доме, в том числе межквартирные лестничные площадки, лестницы, лифты, лифтовые и иные шахты, коридоры, технические этажи, чердаки, подвалы, в которых имеются инженерные коммуникации, иное обслуживающее более одного помещения в данном доме оборудование (технические подвалы);

2) иные помещения в данном доме, не принадлежащие отдельным собственникам и предназначенные для удовлетворения социально-бытовых потребностей собственников помещений в данном доме, включая помещения, предназначенные для организации их досуга, культурного развития, детского творчества, занятий физической культурой и спортом и подобных мероприятий;

3) крыши, ограждающие несущие и ненесущие конструкции данного дома, механическое, электрическое, санитарно-техническое и иное оборудование, находящееся в данном доме за пределами или внутри помещений и обслуживающее более одного помещения;

4) земельный участок, на котором расположен данный дом, с элементами озеленения и благоустройства, иные предназначенные для обслуживания, эксплуатации и благоустройства данного дома и расположенные на указанном земельном участке объекты. Границы и размер земельного участка, на котором расположен многоквартирный дом, определяются в соответствии с требованиями земельного законодательства и законодательства о градостроительной деятельности (часть 1 в ред. Федерального закона от 04.06.2011 N 123-ФЗ).

Согласно ст. 37 ЖК РФ размер доли собственника квартиры в общем имуществе пропорционален размеру его жилья.

Согласно ст. 2 Постановления Правительства РФ от 13 августа 2006 г. № 491 (в ред. Постановления от 27.02.2017 № 232) «Об утверждении правил содержания общего имущества в многоквартирном доме и правил изменения размера платы за содержание жилого помещения в случае оказания услуг и выполнения работ по управлению, содержанию и ремонту общего имущества в многоквартирном доме не надлежащего качества и (или) с перерывами, превышающими установленную продолжительность», в состав общего имущества входят объекты, которые не являются частями квартир и обслуживают более одного жилого помещения, а именно:

- помещения общего пользования (тамбуры, коридоры, эвакуационные пути, межквартирные площадки, лестницы, лифты, коридоры, встроенные гаражи, технические подвалы, котельные, чердаки и т.д.);
- крыша;
- ограждающие несущие конструкции: фундаменты, несущие стены, балконные

плиты;

- ограждающие несущие конструкции: окна и двери общедомовых помещений, перила;
- инженерные системы холодного и горячего водоснабжения, газоснабжения, водоотведения, системы отопления и электроснабжения, в том числе общедомовые счетчики;
- информационно-телекоммуникационные сети: линии телефонной связи, сети кабельного телевидения, проводного радиовещания и т.д.;
- земельный участок, на котором находится дом, а также любые расположенные на нем объекты: зеленые насаждения, элементы благоустройства;
- иные объекты, необходимые для обслуживания дома и находящиеся на земельном участке: трансформаторные подстанции, тепловые пункты, общие автостоянки, гаражи, площадки (детские и спортивные).

Сведения об объектах общедомового имущества содержатся в государственном реестре прав на недвижимое имущество, документах технического учета (техпаспорте БТИ), данные о земельном участке – в земельном кадастре. В случае расхождения данных документов технического учета (техпаспорта БТИ), иных документов со сведениями реестра для определения состава общего имущества используются данные реестра.

На основании п.7 постановления Правительства РФ № 491 от 13 августа 2006 года «Об утверждении правил содержания общего имущества в многоквартирном доме и правил изменения размера платы за содержание жилого помещения в случае оказания услуги и выполнения работ по управлению, содержанию и ремонту общего имущества в многоквартирном доме не надлежащего качества и (или) с перерывами, превышающими установленную продолжительность» (в ред. Постановлений Правительства РФ от 27.02.2017 N 232), внешней границей сетей водоснабжения и водоотведения, электроснабжения, теплоснабжения, информационно-телекоммуникационных сетей является внешняя стена дома, до индивидуальных, общих (квартирных) приборов учета электрической энергии, а также другого электрического оборудования, расположенного на этих сетях. Внешняя граница сети газоснабжения расположена в месте соединения первого запорного устройства и внешней газораспределительной сети.

Если для целей реконструкции, переустройства или перепланировки помещений необходимо присоединение к ним общедомового имущества, то необходимо согласие всех собственников квартир в многоквартирном доме.

Обязанность по содержанию общедомового имущества несут собственники квартир за свой счет в соответствии с требованиями, установленными законодательством. Размер участия каждого собственника в расходах пропорционален размеру его доли в общем имуществе. При заключении договора с управляющей компанией она поддерживает надлежащее состояние именно объектов, входящих в общедомовое имущество.

Коммунальной является квартира, комнаты которой принадлежат разным собственникам. Как правило, они не являются членами одной семьи. Помещения, которые используются для обслуживания более одной комнаты (фактически все остальные помещения в квартире), принадлежат указанным собственникам на праве долевой собственности. Бремя расходов на содержание общих помещений несут собственники комнат в коммунальной квартире.

ООО «Управляющая компания «БасК 1»



Собственник

С.П. Приходько

**ПЕРЕЧЕНЬ УСЛУГ И РАБОТ, ДЛЯ ОБЕСПЕЧЕНИЯ НАДЛЕЖАЩЕГО
СОДЕРЖАНИЯ ОБЩЕГО ИМУЩЕСТВА
В МНОГОКВАРТИРНОМ ДОМЕ №57
по ул. Кочетовой, г. Кохма**

Постановление Правительства РФ от 03.04.2013 N 290 «О минимальном перечне услуг и работ, необходимых для обеспечения надлежащего содержания общего имущества в многоквартирном доме, и порядке их оказания и выполнения», согласно технического паспорта МКД.

1. Управление общим имуществом многоквартирного дома.

1. Работы, необходимые для надлежащего содержания несущих конструкций (фундаментов, стен, перекрытий и покрытий, балок, ригелей, лестниц, несущих элементов крыш) и ненесущих конструкций (перегородок, внутренней отделки, полов) многоквартирного дома

1. Работы, выполняемые в отношении всех видов фундаментов:

- проверка соответствия параметров вертикальной планировки территории вокруг здания проектным параметрам.

- Устранение выявленных нарушений;

Проверка технического состояния видимых частей конструкций с выявлением:

- признаков неравномерных осадок фундаментов всех типов;

- коррозии арматуры, расслаивания, трещин, выпучивания, отклонения от вертикали (фундамент железобетонный ленточный);

- при выявлении нарушений - разработка контрольных шурфов в местах обнаружения дефектов, детальное обследование и составление плана мероприятий по устранению причин нарушения и восстановлению эксплуатационных свойств конструкций;

- проверка состояния гидроизоляции фундаментов и систем водоотвода фундамента.

При выявлении нарушений - восстановление их работоспособности.

2. Работы, выполняемые в подвалах:

- проверка температурно-влажностного режима подвальных помещений и при выявлении нарушений устранение причин его нарушения;

- проверка состояния помещений подвалов, входов в подвалы и приямков, принятие мер, исключающих подтопление, захламление, загрязнение и загромождение таких помещений, а также мер, обеспечивающих их вентиляцию в соответствии с проектными требованиями;

- контроль за состоянием дверей подвалов, запорных устройств на них.

Устранение выявленных неисправностей.

3. Работы, выполняемые для надлежащего содержания стен многоквартирного дома:

- выявление отклонений от проектных условий эксплуатации, несанкционированного изменения конструктивного решения, признаков потери несущей способности, наличия деформаций, нарушения теплозащитных свойств, гидроизоляции между цокольной частью здания и стенами, неисправности водоотводящих устройств;

- выявление следов коррозии, деформаций и трещин в местах расположения арматуры и закладных деталей, наличия трещин в местах примыкания внутренних поперечных стен к наружным стенам из несущих и самонесущих панелей, из крупноформатных блоков;

- в случае выявления повреждений и нарушений - составление плана мероприятий по инструментальному обследованию стен, восстановлению проектных условий их эксплуатации.

4. Работы, выполняемые в целях надлежащего содержания перекрытий и покрытий многоквартирного дома:

- выявление нарушений условий эксплуатации, несанкционированных изменений конструктивного решения, выявления прогибов, трещин и колебаний;
- выявление наличия, характера и величины трещин в теле перекрытия и в местах примыканий к стенам, отслоения защитного слоя бетона и оголения арматуры, коррозии арматуры (перекрытия железобетонные плиты);
- при выявлении повреждений и нарушений - разработка плана восстановительных работ (при необходимости).

5. Работы, выполняемые в целях надлежащего содержания крыши многоквартирного дома:

- проверка кровли на отсутствие протечек;
 - проверка молниезащитных устройств, заземления мачт и другого оборудования, расположенного на крыше;
 - проверка водоприемных воронок внутреннего водостока;
 - проверка и при необходимости очистка кровли и водоотводящих устройств от мусора, грязи и наледи, препятствующих стоку дождевых и талых вод;
 - проверка и при необходимости очистка кровли от скопления снега и наледи;
 - проверка и при необходимости восстановление защитного окрасочного слоя металлических элементов, окраска металлических креплений кровель антикоррозийными защитными красками и составами;
 - при выявлении нарушений, приводящих к протечкам, - незамедлительное их устранение.
- В остальных случаях - разработка плана восстановительных работ (при необходимости), проведение восстановительных работ.

6. Работы, выполняемые в целях надлежащего содержания лестниц многоквартирного дома:

- выявление деформации и повреждений в несущих конструкциях, надежности крепления ограждений, выбоин и сколов в ступенях;
- выявление наличия и параметров трещин в сопряжениях маршевых плит с несущими конструкциями, оголения и коррозии арматуры, нарушения связей в отдельных проступях (железобетонные лестницы);
- при выявлении повреждений и нарушений - разработка плана восстановительных работ (при необходимости).

7. Работы, выполняемые в целях надлежащего содержания фасада многоквартирного дома:

- выявление нарушений отделки фасадов и их отдельных элементов, ослабления связи отделочных слоев со стенами;
- контроль состояния и работоспособности подсветки информационных знаков, входов в подъезды (домовые знаки и т.д.);
- выявление нарушений и эксплуатационных качеств несущих конструкций, гидроизоляции, элементов металлических ограждений на балконах, лоджиях и козырьках;
- контроль состояния и восстановление или замена отдельных элементов крылец и зонтов над входами в здание, в подвалы и над балконами; контроль состояния и восстановление плотности притворов входных дверей, самозакрывающихся устройств (доводчики, пружины), ограничителей хода дверей (остановы);
- при выявлении повреждений и нарушений - разработка плана восстановительных работ (при необходимости).

8. Работы, выполняемые в целях надлежащего содержания перегородок в многоквартирном доме:

- выявление выбоков, выпучивания, наличия трещин в теле перегородок и в местах сопряжения между собой и с капитальными стенами, перекрытиями, отопительными панелями, дверными коробками, в местах установки санитарно-технических приборов и прохождения различных трубопроводов;
- проверка звукоизоляции и огнезащиты;
- при выявлении повреждений и нарушений - разработка плана восстановительных работ (при необходимости).

9. Работы, выполняемые в целях надлежащего содержания внутренней отделки многоквартирного дома, - проверка состояния внутренней отделки. При наличии угрозы обрушения отделочных слоев или нарушения защитных свойств отделки по отношению к несущим конструкциям и инженерному оборудованию - устранение выявленных нарушений.

10. Работы, выполняемые в целях надлежащего содержания полов помещений, относящихся к общему имуществу в многоквартирном доме:

- проверка состояния основания, поверхностного слоя;

- при выявлении повреждений и нарушений - разработка плана восстановительных работ (при необходимости).

11. Работы, выполняемые в целях надлежащего содержания оконных и дверных заполнений помещений, относящихся к общему имуществу в многоквартирном доме:

- проверка целостности оконных и дверных заполнений, плотности притворов, механической прочности и работоспособности фурнитуры элементов оконных и дверных заполнений в помещениях, относящихся к общему имуществу в многоквартирном доме;

- при выявлении нарушений в отопительный период - незамедлительный ремонт.

В остальных случаях - разработка плана восстановительных работ (при необходимости),

проведение восстановительных работ.

II. Работы, необходимые для надлежащего содержания оборудования и систем инженерно-технического обеспечения, входящих в состав общего имущества в многоквартирном доме

1. Работы, выполняемые в целях надлежащего содержания мусоропроводов многоквартирного дома:

- проверка технического состояния и работоспособности элементов мусоропровода:

- при выявлении засоров - незамедлительное их устранение;

- чистка, промывка и дезинфекция загрузочных клапанов стволов мусоропроводов, мусоросборной камеры и ее оборудования;

- при выявлении повреждений и нарушений - разработка плана восстановительных работ (при необходимости), проведение восстановительных работ.

2. Работы, выполняемые в целях надлежащего содержания систем вентиляции и дымоудаления многоквартирного дома:

- техническое обслуживание и сезонное управление оборудованием систем вентиляции и дымоудаления, определение работоспособности оборудования и элементов систем;

- устранение неплотностей в вентиляционных каналах и шахтах, устранение засоров в каналах, устранение неисправностей шиберов и дроссель-клапанов в вытяжных шахтах, зонтов над шахтами и дефлекторов, замена дефективных вытяжных решеток и их креплений;

- контроль состояния и восстановление антикоррозионной окраски металлических вытяжных каналов, труб, поддонов и дефлекторов;

- при выявлении повреждений и нарушений - разработка плана восстановительных работ (при необходимости).

3. Работы, выполняемые в целях надлежащего содержания индивидуальных тепловых пунктов в многоквартирном доме:

- проверка исправности и работоспособности оборудования, выполнение наладочных и ремонтных работ на индивидуальных тепловых пунктах;

- постоянный контроль параметров теплоносителя и воды (давления, температуры, расхода) и незамедлительное принятие мер к восстановлению требуемых параметров отопления и водоснабжения и герметичности оборудования;

- гидравлические и тепловые испытания оборудования индивидуальных тепловых пунктов;

- работы по очистке оборудования для удаления накипно-коррозионных отложений;

При выявлении повреждений и нарушений - разработка плана восстановительных работ (при необходимости), проведение восстановительных работ.

4. Общие работы, выполняемые для надлежащего содержания систем водоснабжения

(холодного и горячего), отопления и водоотведения в многоквартирном доме:

- проверка исправности, работоспособности, регулировка и техническое обслуживание запорной арматуры, контрольно-измерительных приборов, автоматических регуляторов и устройств, коллективных (общедомовых) приборов учета, элементов, скрытых от постоянного наблюдения (разводящих трубопроводов и оборудования на технических этажах, в подвалах);
- постоянный контроль параметров теплоносителя и воды (давления, температуры, расхода) и незамедлительное принятие мер к восстановлению требуемых параметров отопления и водоснабжения и герметичности систем;
- контроль состояния и замена неисправных контрольно-измерительных приборов (манометров, термометров и т.п.);
- восстановление работоспособности (ремонт, замена) оборудования и отопительных приборов, водоразборных приборов (смесителей, кранов и т.п.), относящихся к общему имуществу в многоквартирном доме:
- контроль состояния и незамедлительное восстановление герметичности участков трубопроводов и соединительных элементов в случае их разгерметизации;
- контроль состояния и восстановление исправности элементов внутренней канализации, канализационных вытяжек, внутреннего водостока, дренажных систем и дворовой канализации;
- переключение в целях надежной эксплуатации режимов работы внутреннего водостока, гидравлического затвора внутреннего водостока;
- промывка участков водопровода после выполнения ремонтно-строительных работ на водопроводе;
- промывка систем водоснабжения для удаления накипно-коррозионных отложений.

5. Работы, выполняемые в целях надлежащего содержания систем теплоснабжения (отопление, горячее водоснабжение) в многоквартирном доме:

- испытания на прочность и плотность (гидравлические испытания) узлов ввода и систем отопления, промывка и регулировка систем отопления;
- проведение пробных пусконаладочных работ (пробные топки);
- удаление воздуха из системы отопления;
- промывка централизованных систем теплоснабжения для удаления накипно-коррозионных отложений.

6. Работы, выполняемые в целях надлежащего содержания электрооборудования, радио- и телекоммуникационного оборудования в многоквартирном доме:

- проверка заземления оболочки электрокабеля, оборудования (щитовые и др.), замеры сопротивления изоляции проводов, трубопроводов и восстановление цепей заземления по результатам проверки;
- проверка и обеспечение работоспособности устройств защитного отключения;
- техническое обслуживание и ремонт силовых и осветительных установок, электрических установок систем лифтов, тепловых пунктов, элементов молниезащиты и внутридомовых электросетей, очистка клемм и соединений в групповых щитках и распределительных шкафах, наладка электрооборудования;
- контроль состояния и замена вышедших из строя датчиков, проводки и оборудования.

7. Работы, выполняемые в целях надлежащего содержания систем внутридомового газового оборудования в многоквартирном доме:

- организация проверки состояния системы внутридомового газового оборудования и ее отдельных элементов;
- при выявлении нарушений и неисправностей внутридомового газового оборудования, систем дымоудаления и вентиляции, способных повлечь скопление газа в помещениях, - организация проведения работ по их устранению.

8. Работы, выполняемые в целях надлежащего содержания и ремонта лифта (лифтов) в многоквартирном доме:

- организация системы диспетчерского контроля и обеспечение диспетчерской связи с кабиной лифта;

- обеспечение проведения осмотров, технического обслуживания и ремонт лифта (лифтов);
- обеспечение проведения аварийного обслуживания лифта (лифтов);
- обеспечение проведения технического освидетельствования лифта (лифтов), в том числе после замены элементов оборудования.

III. Работы и услуги по содержанию иного общего имущества в многоквартирном доме

1. Работы по содержанию помещений, входящих в состав общего имущества в многоквартирном доме:

- сухая и влажная уборка лифтовых площадок и кабин, лестничных площадок и маршей ;
- влажная протирка подоконников, оконных решеток, перил лестниц, шкафов для электросчетчиков слаботочных устройств, почтовых ящиков, дверных коробок, полотен дверей, доводчиков, дверных ручек ;
- мытье окон ;
- очистка систем защиты от грязи (металлических решеток, ячеистых покрытий, прямков, текстильных матов);
- проведение дератизации и дезинсекции помещений, входящих в состав общего имущества в многоквартирном доме.

2. Работы по содержанию земельного участка, на котором расположен многоквартирный дом, с элементами озеленения и благоустройства, иными объектами, предназначенными для обслуживания и эксплуатации этого дома (далее - придомовая территория), в холодный период года:

- очистка крышек люков колодцев и пожарных гидрантов от снега и льда толщиной слоя свыше 5 см;
- сдвигание свежевыпавшего снега и очистка придомовой территории от снега и льда при наличии колеиности свыше 5 см;
- очистка придомовой территории от снега наносного происхождения (или подметание такой территории, свободной от снежного покрова);
- очистка придомовой территории от наледи и льда;
- очистка от мусора урн, установленных возле подъездов, и их промывка, уборка контейнерных площадок, расположенных на придомовой территории общего имущества многоквартирного дома;
- уборка крыльца и площадки перед входом в подъезд.

3. Работы по содержанию придомовой территории в теплый период года:

- подметание и уборка придомовой территории;
- очистка от мусора и промывка урн, установленных возле подъездов, и уборка контейнерных площадок, расположенных на территории общего имущества многоквартирного дома;
- уборка и выкашивание газонов;
- прочистка ливневой канализации;
- уборка крыльца и площадки перед входом в подъезд, очистка металлической решетки и прямка.

4. Работы по обеспечению вывоза бытовых отходов:

- незамедлительный вывоз твердых бытовых отходов при накоплении более 2,5 куб. метров;
- организация мест накопления бытовых отходов, сбор отходов I - IV классов опасности (отработанных ртутьсодержащих ламп и др.) и их передача в специализированные организации, имеющие лицензии на осуществление деятельности по сбору, использованию, обезвреживанию, транспортированию и размещению таких отходов.

5. Работы по обеспечению требований пожарной безопасности - осмотры и обеспечение работоспособного состояния пожарных лестниц, лазов, проходов, выходов.

6. Обеспечение устранения аварий в соответствии с установленными предельными сроками на внутридомовых инженерных системах в многоквартирном доме, выполнения заявок населения.

ООО «Управляющая компания «БасК 1»
/А.И. Балыков/

М.П



Собственник:

И.Ф. Приходько

**ПЕРЕЧЕНЬ РАБОТ ПО ТЕКУЩЕМУ РЕМОНТУ ОБЩЕГО ИМУЩЕСТВА
МНОГОКВАРТИРНОГО ДОМА №57 по ул. Кочетовой, г. Кохма**

1. Фундаменты:

- восстановление поврежденных участков вентиляционных продухов;
- восстановление прямиков, частичное восстановление цементной стяжки.

2. Стены и фасады:

- заделка выбоин и трещин на поверхности фасада;
- восстановление участков штукатурки и облицовки, частичное восстановление окраски.

3. Перекрытия в местах общего пользования:

- заделка швов и трещин;
- окраска.

4. Крыши:

- ремонт отдельных участков кровли;
- ремонт участков покрытий парапета, пожарных лестниц, гильз, ограждений, анкеров радио стоек, устройств заземления здания с восстановлением водонепроницаемости места крепления;
- ремонт и замена отдельных участков рулонных покрытий;
- прочистка приемных воронок водостоков;
- ремонт примыканий гидроизоляции к парапету и выступающим конструкциям;
- ремонт металлических водоотводящих фартуков.

5. Оконные и дверные заполнения:

- восстановление отдельных элементов, частичная замена оконных и дверных заполнений;
- ремонт и замена дверных доводчиков, пружин, упоров.

6. Лестницы, крыльца (козырьки) над входами в подъезды, подвалы, над балконами верхних этажей:

- заделка выбоин, трещин ступеней и площадок;
- частичная замена и укрепление металлических перил;
- ремонт отдельных элементов крылец, козырьков над входами в подъезды, подвалы и над балконами верхних этажей.

7. Полы в местах общего пользования:

- замена, восстановление отдельных участков.

8. Внутренняя отделка мест общего пользования:

- восстановление отделки стен, потолков, полов отдельными участками.

9. Внутренняя система отопления, водопровода и канализации:

- уплотнение соединений, устранение течи, утепление, укрепление трубопроводов, ликвидация засоров, смена отдельных участков трубопроводов, фасонных частей, сифонов, трапов, ревизий;
- набивка сальников, мелкий ремонт теплоизоляции, устранение течи в трубопроводах, приборах, запорной арматуре;
- разборка, осмотр и очистка грязевиков, компенсаторов, регулирующих кранов, вентилей, задвижек;
- аварийное восстановление работоспособности отдельных элементов и частей элементов внутренних систем водопроводов и канализации, горячего водоснабжения и центрального отопления (в пределах зоны обслуживания, указанной по услуге содержания общего имущества);
- плановая замена стояков и лежаков, проходящих в квартирах (помещениях) (до 15% от общего объема), производится после ремонта подвальной разводки;
- окраска трубопроводов после проведенного ремонта.

10. Система электроснабжения:

- замена и восстановление работоспособности отдельных элементов и частей элементов внутренних систем электроснабжения и электротехнических устройств от точки подключения к внешним сетям (границы балансовой принадлежности) до оконечных устройств, включая внутридомовые электрические сети, электротехническое оборудование и системы;
- ремонт и замена коммутационной аппаратуры и арматуры, автоматов, выключателей, пакетных переключателей, пускателей, плавких вставок, источников света, поврежденных гибких кабелей и электропроводки в местах общего пользования и технических помещениях;
- ремонт и замена коммутационной аппаратуры и арматуры, выключателей, поврежденных гибких

кабелей и электропроводки установленных в этажных щитках до электросчетчиков:
- установка, замена и восстановление работоспособности электроснабжения многоквартирного дома, за исключением индивидуальных электросчетчиков и внутриквартирных устройств и приборов;
- поэтапная замена ламп освещения в местах общего пользования на энергосберегающие в соответствии с требованиями нормативных документов.

11. Вентиляция:

- замена и восстановление работоспособности внутридомовой системы вентиляции.

12. Отмостка:

- ремонт и восстановление разрушенных участков отмостки.

13. Текущий ремонт общедомовых приборов (узлов) учета и их отдельных элементов.

14. Мусоропроводы:

- восстановление работоспособности системы очистки мусоропроводов, крышек мусоропроводных клапанов и шиберных устройств (при их эксплуатации).;
- ремонт полов мусорокамер, восстановление трапов, ремонт переносных мусоросборников (при их эксплуатации).

15. Система газоснабжения:

- восстановление работоспособности, ремонт или замена отдельных элементов и участков системы.

16. Благоустройство придомовой территории.

- ремонт и восстановление разрушенных участков тротуаров, проездов, ограждений и оборудования детских игровых, спортивных и контейнерных площадок.

В соответствии с техническим паспортом МКД.

ООО «Управляющая компания «БасК 1»
Ген. директор А.И. Балыков



Собственник:

С.В. Приходько И.Ф.

Перечень работ по аварийному обслуживанию, входящих в структуру платы за содержание и ремонт жилья

1. Холодное, горячее водоснабжение, водоотведение:

- замена (восстановление) неисправных участков инженерных сетей (до 2 м.п.),
- закрытие и открытие запорной арматуры при выполнении аварийных работ,
- установка бандажей на трубопроводах,
- ликвидация засора канализационных стояков и лежаков,
- ликвидация засора канализационных труб (выпусков) до первого колодца,
- заделка свищей и зачеканка раструбов трубопроводов,
- временная заделка свищей и трещин на внутренних трубопроводах и стояках,
- устранение течи санитарно-технических приборов в технических подпольях, подвалах, помещениях элеваторных узлов, и иных помещениях.

2. Центральное отопление:

- замена (восстановление) неисправных участков инженерных сетей (до 2 м.п.),
- закрытие и открытие запорной арматуры при выполнении аварийных работ,
- установка бандажей на трубопроводах,
- ликвидация течи путем уплотнения соединений труб, арматуры и фитинговых соединений,
- ликвидация воздушных пробок в стояках и радиаторах отопления при наличии на них воздухообросников,
- отключение радиаторов при их течи,
- уплотнение сгонов,
- регулировка и набивка сальников.

3. Электроснабжение:

- замена (восстановление) неисправных участков инженерных сетей,
- замена предохранителей, автоматических выключателей на вводно-распределительных устройствах и щитовых,
- замена плавких вставок в электрощитах,
- закрепление выключателей, электрических магистралей,
- включение и отключение коммутационных приборов при аварийно-ремонтных работах.

4. Газоснабжение:

- замена (восстановление) неисправных участков инженерных сетей (до 2 м.п.),
- закрытие и открытие запорной арматуры при выполнении аварийных работ,
- ликвидация течи путем уплотнения соединений труб, арматуры и фитинговых соединений,
- уплотнение сгонов,
- регулировка и набивка сальников.

6. Сопутствующие работы, необходимые для устранения технологического сбоя:

- отключение стояков на отдельных участках трубопроводов, опорожнение отключенных участков систем центрального отопления и горячего водоснабжения и обратное наполнение их с пуском системы после устранения неисправности.

Примечание:

Работы по аварийному обслуживанию внутриквартирного инженерного оборудования, не входящего в зону диспетчерской ответственности управляющей организации производится на возмездной основе.

ООО «Управляющая компания «БасК 1»
ген. директор А.И. Балыков

Собственники:





Расчёт тарифа на содержание и текущий ремонт в многоквартирном доме № 57 по ул. Кочетовой, г. Кохма

Тарифы на содержание и текущий ремонт общего имущества

Наименование услуги	Единица измерения	Тариф	Реквизиты услуги нормативного правового акта, тариф
Содержание и ремонт общего имущества многоквартирного дома	руб./м ²	12,15	Протокол Общего собрания собственников
Содержание придомовой территории	руб./м ²	3,46	Протокол Общего собрания собственников
Уборка мест общего пользования	руб./м ²	1,97	Протокол Общего собрания собственников
Текущий ремонт общего имущества	руб./м ²	3,50	Протокол Общего собрания собственников
Итого размер платы за содержание и ремонт жилого помещения МКД	руб./м ²	21,08	Протокол Общего собрания собственников

Статьи затрат:

по содержанию и ремонту жилищного фонда

Расходы на управление, эксплуатацию и содержание			в месяц
Площадь дома		м ² .	5511,4
№ дома			57
Сторонние работы в составе ФОТ	Оплата работ и специалистов со стороны	руб.	
Расходы на управление ФОТ, включая производство квитанций	<i>Оплата АУП, в т.ч. (ведение лицевых счетов, подготовка счетов-квитанций, сбор денежных средств, юридические, экономические и технические вопросы)</i>	руб.	
Расходы на эксплуатацию, содержание и текущий ремонт ФОТ (группа рабочие)	Всего содержание и текущий ремонт	руб.	
в т.ч. ФОТ дворники,	В зимний период: подметание свежеснеженного снега, посыпка территории песком, сдвигание свежеснеженного снега в дни сильных снегопадов, уборка контейнерных площадок.	руб.	
	В летний период: подметание территорий, уборка газонов, сбор мусора на придомовой территории, уборка контейнерных площадок, завоз песка.	руб.	
в т.ч. ФОТ слесаря и электрики, строитель-штукатур	<i>Оплата слесаря, электрика, диспетчера и др.</i>	руб.	
Итого основная зарплата		руб.	
В т.ч. Налоги 23,2 %		руб.	
В т.ч. Зарплата ФОТ + налоги		руб.	
Затраты АУ			

Ведение бухгалтерского и статистического учета, выставление счетов услуги (квитанции) РКЦ;	содержание и управление	руб.	
Обслуживание банковского счета, услуги банка, услуги связи, почтовые расходы;	содержание и управление	руб.	
Канцелярские расходы, Обслуживание ККМ (касса), замена элемента ККМ по требованию налоговой инспекции,	содержание и управление	руб.	
Ведение технической документации на переданные в управление объекты;	содержание и управление	руб.	
Работа с населением, в т.ч. рассмотрение обращений и жалоб по качеству обслуживания, изменение квитанций;	содержание и управление	руб.	
Выполнение функций, связанных с взаимодействием с органами правопорядка, соцзащиты и др.);	содержание и управление	руб.	
Разработка и подготовка договоров, трудовых соглашений, протоколов, писем;	содержание и управление	руб.	
Расчеты обоснования затрат, планирование, в т.ч. капитального характера (капремонт);	содержание и управление	руб.	
Оплата телефонов;	содержание и управление	руб.	
Ведение судебных и Арбитражных дел с участием Председателя дома;	содержание и управление	руб.	
Мероприятия по принудительному возмещению обязательных платежей : уведомление предписание жильцам ;	содержание и управление	руб.	
Расходы на офисную технику, приобретение ПО, ЭВМ , принтер, ксерокс и др;	содержание и управление	руб.	
Представительские и командировочные расходы , т.д.	содержание и управление	руб.	
Учеба- техминимум (учеба работников инженерной службы- слесарь, электрик, инженер, бухгалтерия и др.)	содержание и управление	руб.	
Итого АУ расходы			
Содержание и текущий ремонт			
Обслуживание и текущий ремонт внутридомового инженерного оборудования;	Текущий ремонт включая запуск ГВС ремонт ХВС лежаки	руб.	

Работа с населением, в т.ч. рассмотрение обращений и жалоб по качеству обслуживания, изменение квитанций;	А) Прием заявок от населения, регистрация вывозов, контроль за выполнением аварийных ситуаций, выдача заданий по ликвидации аварийных ситуаций, передача об аварийных ситуациях руководству. Б) Ремонт и замена аварийно-поврежденной запорной арматуры, ликвидация течи путем отключения, ремонт и замена сгонов на трубопроводе, установка бандажей на трубопроводе, ликвидация засора канализации, проверка неисправности канализационных вытяжек, заделка свищей и чеканка раструбов.	руб.	
	В) Осмотры после аварийных повреждений с целью выявления неисправностей, аварийный ремонт электрооборудования (на лестничных клетках, в подвалах), замена предохранителей, автоматических выключателей в электрощитах, замена плавких вставок в электрощитах.		
Аварийно-диспетчерское обслуживание, устранение канализационных засоров,	содержание	руб.	
Транспортные услуги со стороны, аренда транспорта;	содержание и управление	руб.	
Осмотры технического состояния многоквартирного дома с последующим устранением выявленных нарушений,	содержание	руб.	
Ремонт электропроводки, ремонт наружного освещения, ВРУ, и т. д.;	Текущий ремонт	руб.	
Приобретение электротехнических и расходных материалов, производственного инвентаря, инструмента;	Текущий ремонт	руб.	
Приобретение строительных и хозяйственных материалов, спецодежды;	содержание	руб.	
Работы по (по замене и пуску-наладке, сопел, задвижек, вентелей и др.);	Текущий ремонт	руб.	
Амортизация оборудования и инвентаря, используемого в ходе обслуживания многоквартирного дома;		руб.	
Обеспечение пожарной безопасности и техники безопасности;		руб.	
Поверка и обслуживание, содержание приборов Узла Учета (ежемесячно) отопление, ХВС, ГВС	содержание	руб.	

Промывка отопительной системы и грязевиков, ревизия задвижек, вентелей, кранов на элеваторах,	Содержание	руб.	
Ревизия ограничительных сопел элеваторов, расчет их диаметра, спусников и воздушных кранов.	Текущий ремонт	руб.	
Оборудование элеваторных узлов контрольно-измерительными приборами.	1 раз в год (поверка)	руб.	
Очистка ИТП от мусора и посторонних предметов в подвалах и технических этажах.	Содержание	руб.	
Предотвращение не санкционированного отбора воды из системы отопления (вентиль и краны для отбора воды)	текущая работа учтено в АУ содержание и текущий ремонт	руб.	
Гидравлические испытания трубопроводов на прочность и плотность, после текущего и капитального ремонта, с заполнением системы.	содержание, технические потери 258 ПП и др.	руб.	
Оформление выполненных работ Актом и их сдача в эксплуатацию.	текущая работа учтено в АУ содержание	руб.	
Расходы на оказание услуг по гарантийному ремонту и обслуживанию (работа по нарядам);	За счет доходов от нарядов	руб.	
Дезинсекция и дератизация:		руб.	
Уборка снега колесной техникой :		руб.	
Очистка кровли от наледи и снега и вручную с крыш дома по нарядам (служебным);		руб.	
Устранение разрушений, нанесенных вандалами (выбитые окна в подъездах, сломанные во дворе «малые формы»,	Текущий ремонт	руб.	
МОП ХВС (технологические потери 258 ПП)		руб.	
МОП ГВС (технологические потери 258 ПП)		руб.	
Проверка дымоходов (сторонние организации)		руб.	
Оплата электроэнергии в местах общего пользования МОП - Постановление Правительства РФ № 306 п.25; включая лифты	в тарифе на лифты	руб.	
Техническое обслуживание лифтов		руб.	
Освидетельствование лифтов		руб.	
Страхование лифтов		руб.	
Текущий ремонт и прочие расходы		руб.	
Итого содержание и текущий ремонт		руб.	
Всего затрат		руб.	
Всего ТО начисленная по квитанциям		руб.	

Начислено по нарядам (сторонние работы)		руб.	
МОП и потери по ХВС	находится в содержании	руб.	
МОП и потери по ГВС	находится в содержании	руб.	
МОП и потери по электроэнергии	находится в содержании и тарифе по лифтам	руб.	
Итого исключается из ТО		руб.	
Налог 1 % от суммы исключается		руб.	
Итого		руб.	
уборка территории-дворник		руб.	
очистка от снега		руб.	
подрезание кустов		руб.	
посыпка песком		руб.	
проверка сливов и люков		руб.	
ФОТ		руб.	
налоги		руб.	
Отпуск		руб.	
песок		руб.	
Спецодежда		руб.	
инвентарь		руб.	
Уборка снега кол.тех.		руб.	
покос		руб.	
уборка мусора у бачков		руб.	
Итого		руб.	

ООО «Управляющая компания «БаСК 1»

Ген. директор



А.И. Балыков

Собственник:

Л.Ф. Приходько

**ПЕРЕЧЕНЬ РАБОТ, ПРОИЗВОДИМЫХ ПРИ КАПИТАЛЬНОМ РЕМОНТЕ
МНОГОКВАРТИРНОГО ДОМА №57 по ул. Кочетовой, г. Кохма**

(Постановление Государственного комитета РФ по строительству и жилищно-коммунальному комплексу № 170 от 27.09.2003г.

1. Обследование жилых зданий (включая сплошное обследование жилищного фонда) и изготовление проектно-сметной документации (независимо от периода проведения ремонтных работ).
2. Ремонтно-строительные работы по смене, восстановлению или замене элементов жилых зданий (кроме полной замены каменных и бетонных фундаментов, несущих стен и каркасов).
3. Модернизация жилых зданий при их капитальном ремонте (перепланировка с учетом разукрупнения многокомнатных квартир; устройства дополнительных кухонь и санитарных узлов, расширения жилой площади за счет вспомогательных помещений, улучшения теплоизоляции жилых помещений, ликвидации темных кухонь и входов в квартиры через кухни с устройством, при необходимости, встроенных или пристроенных помещений для лестничных клеток, санитарных узлов или кухонь); замена печного отопления центральным с устройством котельных, теплопроводов и тепловых пунктов; крышных и иных автономных источников теплоснабжения; переоборудование печей для сжигания в них газа или угля; оборудование системами холодного и горячего водоснабжения, канализации, газоснабжения с присоединением к существующим магистральным сетям при расстоянии от ввода до точки подключения к магистралям до 150 м., устройством газоходов, водоподкачек, бойлерных; полная замена существующих систем центрального отопления, горячего и холодного водоснабжения (в т.ч. с обязательным применением модернизированных отопительных приборов и трубопроводов из пластика, металлопластика и т.д., и запретом на установку стальных труб); установка бытовых электроплит взамен газовых плит или кухонных очагов; устройство лифтов, мусоропроводов, систем пневматического мусороудаления в домах с отметкой лестничной площадки верхнего этажа 15 м и выше; перевод существующей сети электроснабжения на повышенное напряжение; ремонт телевизионных антенн коллективного пользования, подключение к телефонной и радиотрансляционной сети; установка домофонов, электрических замков, устройство систем противопожарной автоматики и дымоудаления; автоматизация и диспетчеризация лифтов, отопительных котельных, тепловых сетей, инженерного оборудования; благоустройство дворовых территорий (замощение, асфальтирование, озеленение, устройство ограждений, дровяных сараев, оборудование детских и хозяйственно-бытовых площадок). Ремонт крыш, фасадов, стыков полносборных зданий до 50%.
4. Утепление жилых зданий (работы по улучшению теплозащитных свойств ограждающих конструкций, устройство оконных заполнений с тройным остеклением, устройство наружных тамбуров);
5. Замена внутриквартирных инженерных сетей.
6. Установка приборов учета расхода тепловой энергии на отопление и горячее водоснабжение, расхода холодной и горячей воды на здание, а также установка поквартирных счетчиков горячей и холодной воды (при замене сетей).
7. Переустройство неветилируемых совмещенных крыш.
8. Авторский надзор проектных организаций за проведением капитального ремонта жилых зданий с полной или частичной заменой перекрытий и перепланировкой.
9. Технический надзор в случаях, когда в органах местного самоуправления, организациях, созданы подразделения по техническому надзору за капитальным ремонтом жилищного

фонда.

10. Ремонт встроенных помещений в зданиях.

ООО «Управляющая компания «БаСК 1»

Ген. директор _____ А.И. Балыков

м.п



Собственник:

И.Ф. Приходько

Разграничение границ ответственности

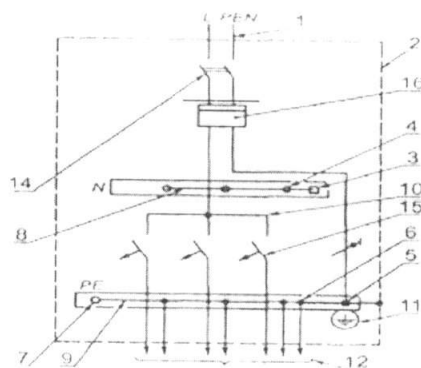
Акты разграничений эксплуатационной ответственности и сроки проведения работ на внутридомовых инженерных системах и оборудовании в многоквартирном доме.

2.1. При эксплуатации внутридомовой системы электроснабжения.

Типовая схема подключения помещения к распределительным цепям, отходящим от внутридомовой системы электроснабжения.

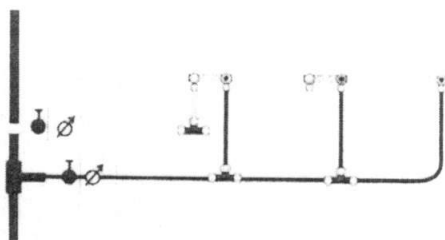
1 — внутридомовая система электроснабжения; 2 — проводящая оболочка щитка; 3, 5 — зажимы для проводников распределительной цепи в щиток (нулевых рабочих N и нулевых защитных PE); 4, 6 — зажимы для нулевых рабочих N и защитных PE проводников групповых цепей; 7 — зажим для проводника уравнивания потенциалов; 8 — соединительные элементы нулевых рабочих проводников N (поз. 3 и 4); 9 — соединительный элемент зажимов нулевых защитных проводника (поз. 5 и 6), а также зажима проводника уравнивания потенциалов (поз. 7); 10 — соединительный элемент входных выводов защитных аппаратов групповых цепей; 11 — знак заземления у зажима (поз. 5); 12, 13 — устройства защитного отключения со встроенной защитой от сверхтока; 14 — выключатель; 15 — автоматические выключатели; 16 — счетчик; 17 — линии групповых цепей.

Место разграничения: клеммы подключения к электросчетчику.



2.2 При эксплуатации сетей холодного и горячего водоснабжения.

Тип схемы водоснабжения помещения.

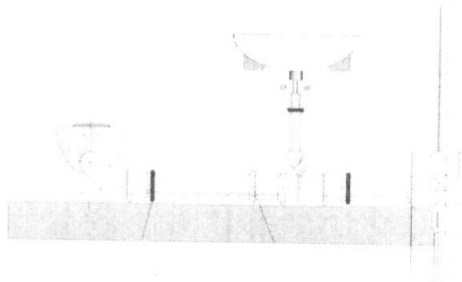


Место разграничения: отсекающая арматура (включительно) от стояковых трубопроводов, при отсутствии арматуры — по первым сварным (резьбовым)

соединениям отвода от стояка.

2.3 При эксплуатации сетей канализации.

Типовая схема канализации.



Место разграничения: плоскость раструба канализационного стояка.

2.4 При эксплуатации внутридомовой системы отопления.

Типовые схемы подключения отопительных приборов.



Рис. 1. Цифрами на рисунке обозначены:
1 - падающий стояк, 2 радиатор, 3 - терморегулятор (ручной или автоматический),
4 - вентиль нижний, 5 - воздухоотводчик (ручной или автоматический),
6 - перемычка (байпас), 7 - обратный стояк, 8 - заглушка

Место разграничение: а) – нет разграничения, зона ответственности управляющей организации.

б) – место разграничения – первые резьбовые соединения на отводке от стояка к отопительному прибору.

Терморегулятор, вентиль, отопительный прибор в зоне ответственности собственника.

в) нет разграничения, зона ответственности управляющей организации.

г) место разграничения – первые резьбовые соединения на отводке от стояка к отопительному прибору. Терморегулятор, вентиль, отопительный прибор в зоне ответственности собственника.

2.5 При эксплуатации внутридомовой системы газоснабжения.

Место разграничения: отсекающая арматура (включительно) от стояков газоснабжения в помещение собственника.

Сроки проведения работ на внутридомовых инженерных системах и оборудовании в многоквартирном доме.

п/п	Наименование инженерной системы, на которой произошел технологический сбой	Максимальное время локализации, час.	Максимальное время устранения, час.	Ресурсоснабжающая (специализированная) организация
-----	--	--------------------------------------	-------------------------------------	--

1	2	3	4	5
1	Отопление	1	24	
2	Холодное водоснабжение	1	24	
3	Горячее водоснабжение	1	24	
4	Водоотведение	1	24	
5	Электроснабжение	1	24	
6	Газоснабжение	1	24	

Примечание:

Сроки устранения аварии могут быть скорректированы, в случаях:
а) отсутствие доступа к объектам производства работ (квартирам),
б) необходимость привлечения ресурсоснабжающих организаций.

ООО «Управляющая компания «БаСК 1»
Ген.директор _____ И. Балыков



Собственник:

С.Ф. Приходько

**Тарифы и нормативы потребления на коммунальные услуги.
Требования к качеству коммунальных услуг дом № 57,
ул. Кочетовой, г. Кохма**

Тарифы на коммунальные услуги

Наименование коммунальной услуги	Единица измерения	Реквизиты услуги нормативного правового акта, тариф
Теплоснабжение	руб./Гкал	В соответствии с Постановлением РСТ Ивановской обл.
Горячее водоснабжение	руб./куб. м	В соответствии с Постановлением РСТ Ивановской обл.
Холодное водоснабжение	руб./куб. м	В соответствии с Постановлением РСТ Ивановской обл.
Водоотведение	руб./куб. м	В соответствии с Постановлением РСТ Ивановской обл.
Газоснабжение	руб./куб. м	В соответствии с Постановлением РСТ Ивановской обл.
Электроснабжение	руб./кВт	В соответствии с Постановлением РСТ Ивановской обл.
Техническое обслуживание и диагностика внутридомовых газораспределительных сетей	руб.	В соответствии с Постановлением РСТ Ивановской обл.

Нормативы потребления коммунальных услуг

Наименование норматива потребления коммунальной услуги	Единица измерения	Реквизиты нормативного правового акта, устанавливающего тариф
Норматив потребления тепловой энергии на отопление	Гкал/кв. м	В соответствии с Постановлением РСТ Ивановской обл.
Норматив потребления на горячую воду	куб. м в месяц на 1 чел	В соответствии с Постановлением РСТ Ивановской обл.
Норматив потребления на холодную воду	куб. м в месяц на 1 чел	В соответствии с Постановлением РСТ Ивановской обл.
Норматив потребления на водоотведение	куб. м в месяц на 1 чел	В соответствии с Постановлением РСТ Ивановской обл.
	куб. м в месяц	В соответствии с Постановлением РСТ

Норматив потребления газа на отопление жилых помещений в Многоквартирном доме		Ивановской обл.
Норматив потребления газа на приготовление пищи	куб. м в месяц на 1 чел	В соответствии с Постановление РСТ Ивановской обл.
Норматив потребления газа на подогрев воды при отсутствии централизованного горячего водоснабжения	куб. м в месяц на 1 чел	В соответствии с Постановление РСТ Ивановской обл.
Норматив потребления на электрическую энергию	кВт. час в месяц на 1 чел	В соответствии с Постановление РСТ Ивановской обл.

Требования к качеству Коммунальных услуг.

Требования к качеству коммунальных услуг	Допустимая продолжительность перерывов или предоставления коммунальных услуг ненадлежащего качества	Условия и порядок изменения размера платы за коммунальную услугу при предоставлении коммунальной услуги ненадлежащего качества и (или) с перерывами, превышающими установленную продолжительность.
1. Холодное водоснабжение		
1.1. Бесперебойное круглосуточное водоснабжение в течение года	допустимая продолжительность перерыва подачи холодной воды: а) 8 часа (суммарно) в течение одного месяца; б) 4 часа одновременно (в том числе при аварии)	за каждый час превышения допустимой продолжительности перерыва подачи холодной воды, исчисленной суммарно за расчетный период, в котором произошло превышение, размер платы за коммунальную услугу за такой расчетный период снижается на 0,15 процента размера платы, определенного за такой расчетный период в соответствии с к Правилам предоставления коммунальных услуг собственникам и пользователям помещений в многоквартирных домах и жилых домов, утвержденным Постановлением Правительства Российской Федерации от 6 мая 2011 г. N 354 (далее - Правила), с учетом положений Правил
1.2. Постоянное соответствие состава и свойств холодной воды требованиям Федерального закона Российской Федерации о техническом регулировании	отклонение состава и свойств холодной воды от требований законодательства Российской Федерации о техническом регулировании не допускается	при несоответствии состава и свойств холодной воды требованиям Федерального закона Российской Федерации о техническом регулировании размер платы за коммунальную услугу, определенный за расчетный период в соответствии с к Правилам, снижается на размер платы, исчисленный суммарно за каждый день предоставления коммунальной услуги ненадлежащего качества (независимо от показаний приборов учета) в

<p>1.3. Давление в системе холодного водоснабжения в точке разбора:</p> <p>а) в многоквартирных домах и жилых домах:</p> <ul style="list-style-type: none"> - не менее 0,03 МПа (0,3 кгс/кв. см); - не более 0,6 МПа (6 кгс/кв. см); <p>б) у водоразборных колонок - не менее 0,1 МПа (1 кгс/кв. см)</p>	<p>отклонение давления не допускается</p>	<p>соответствии с Правилами</p> <p>за каждый час подачи холодной воды суммарно в течение расчетного периода, в котором произошло отклонение давления; при давлении, отличающемся от установленного до 25 процентов, размер платы за коммунальную услугу за указанный расчетный период снижается на 0,1 процента размера платы, определенного за такой расчетный период в соответствии с Правилами; при давлении, отличающемся от установленного более чем на 25 процентов, размер платы за коммунальную услугу, определенный за расчетный период в соответствии с Правилами, снижается на размер платы, исчисленный суммарно за каждый день предоставления коммунальной услуги ненадлежащего качества (независимо от показаний приборов учета) в соответствии с Правилами</p>
<p>2. Горячее водоснабжение</p>		
<p>2.1 Бесперебойное круглосуточное горячее водоснабжение в течение года</p>	<p>3°С допустимая продолжительность перерыва подачи горячей воды: 8 часов (суммарно) в течение 1 месяца, 4 часа одновременно, при аварии на тупиковой магистрали - 24 часа подряд;</p> <p>продолжительность перерыва в горячем водоснабжении в связи с производством ежегодных ремонтных и профилактических работ в централизованных сетях инженерно-технического обеспечения горячего водоснабжения осуществляется в соответствии с требованиями законодательства Российской Федерации о техническом регулировании</p>	<p>за каждый час превышения допустимой продолжительности перерыва подачи горячей воды, исчисленной суммарно за расчетный период, в котором произошло указанное превышение, размер платы за коммунальную услугу за такой расчетный период снижается на 0,15 процента размера платы, определенного за такой расчетный период в соответствии с Правилами, с учетом положений Правил</p>
<p>2.2. Обеспечение соответствия температуры горячей воды в точке водоразбора требованиям законодательства Российской Федерации о техническом регулировании</p>	<p>допустимое отклонение температуры горячей воды в точке водоразбора от температуры горячей воды в точке водоразбора, соответствующей требованиям законодательства Российской Федерации о техническом регулировании;</p> <p>в ночное время (с 0.00 до 5.00 часов) - не более чем на 5 °С;</p> <p>в дневное время (с 5.00 до 00.00 часов) - не более чем на 3 °С</p>	<p>за каждые 3 °С отступления от допустимых отклонений температуры горячей воды размер платы за коммунальную услугу за расчетный период, в котором произошло указанное отступление, снижается на 0,1 процента размера платы, определенного за такой расчетный период в соответствии с Правилами, за каждый час отступления от допустимых отклонений суммарно в течение расчетного периода с учетом положений Правил. За каждый час подачи горячей воды температура которой в точке разбора ниже 40 °С, суммарно в течение расчетного периода оплата потребленной воды производится по тарифу за холодную воду</p>
<p>2.3. Давление в системе горячего водоснабжения в точке разбора:</p>	<p>отклонение давления не</p>	<p>за каждый час подачи горячей воды суммарно в течение расчетного периода, в</p>

<p>- не менее 0,03 МПа (0,3 кгс/кв.см); - не более 0,45 МПа (4,5 кгс/кв.см)</p>	<p>допускается</p>	<p>котором произошло отклонение давления: при давлении, отличающемся от установленного не более чем на 25 процентов, размер платы за коммунальную услугу за указанный расчетный период снижается на 0,1 процента размера платы, определенного за такой расчетный период в соответствии с к Правилам; при давлении, отличающемся от установленного более чем на 25 процентов, размер платы за коммунальную услугу, определенный за расчетный период в соответствии с к Правилам, снижается на размер платы, исчисленный суммарно за каждый день предоставления коммунальной услуги ненадлежащего качества (независимо от показаний приборов учета) в соответствии с к пунктом 101 Правил</p>
3. Водоотведение		
<p>3.1. Бесперебойное круглосуточное водоотведение в течение года</p>	<p>допустимая продолжительность перерыва водоотведения: не более 8 часов (суммарно) в течение 1 месяца; 4 часа одновременно (в том числе при аварии)</p>	<p>за каждый час превышения допустимой продолжительности перерыва водоотведения, исчисленной суммарно за расчетный период, в котором произошло указанное превышение, размер платы за коммунальную услугу за такой расчетный период снижается на 0,15 процента размера платы, определенного за такой расчетный период в соответствии с к Правилам, с учетом положений Правил</p>
4. Электроснабжение		
<p>4.1. Бесперебойное круглосуточное электроснабжение в течение года</p>	<p>допустимая продолжительность перерыва электроснабжения: 2 часа - при наличии двух независимых взаимно резервирующих источников питания; 24 часа - при наличии 1 источника питания</p>	<p>за каждый час превышения допустимой продолжительности перерыва электроснабжения, исчисленной суммарно за расчетный период, в котором произошло указанное превышение, размер платы за коммунальную услугу за такой расчетный период снижается на 0,15 процента размера платы, определенного за такой расчетный период в соответствии с к Правилам, с учетом положений Правил</p>
<p>4.2. Постоянное соответствие напряжения и частоты электрического тока требованиям законодательства Российской Федерации о техническом регулировании (ГОСТ 32144-2014)</p>	<p>отклонение напряжения и (или) частоты электрического тока от требований законодательства Российской Федерации о техническом регулировании не допускается</p>	<p>за каждый час снабжения электрической энергией, не соответствующей требованиям законодательства Российской Федерации о техническом регулировании, суммарно в течение расчетного периода, в котором произошло отклонение напряжения и (или) частоты электрического тока от указанных требований, размер платы за коммунальную услугу за такой расчетный период снижается на 0,15 процента размера платы, определенного за такой расчетный период в соответствии с к Правилам, с учетом положений Правил</p>
5. Отопление		
<p>5.1. Бесперебойное круглосуточное отопление в</p>	<p>допустимая</p>	<p>за каждый час превышения допустимой</p>

течение отопительного периода	<p>продолжительность перерыва отопления: не более 24 часов (суммарно) в течение 1 месяца: не более 16 часов одновременно - при температуре воздуха в жилых помещениях от +12 °С до нормативной температуры, указанной в пункте 15 настоящего приложения; не более 8 часов одновременно - при температуре воздуха в жилых помещениях от +10 °С до +12 °С; не более 4 часов одновременно - при температуре воздуха в жилых помещениях от +8 °С до +10 °С</p>	<p>продолжительности перерыва отопления, исчисленной суммарно за расчетный период, в котором произошло указанное превышение, размер платы за коммунальную услугу за такой расчетный период снижается на 0,15 процента размера платы, определенного за такой расчетный период в соответствии с к Правилам, с учетом положений Правил</p>
<p>5.2 Обеспечение нормативной температуры воздуха: в жилых помещениях - не ниже +18 °С (в угловых комнатах - +20 °С), в районах с температурой наиболее холодной пятидневки (обеспеченностью 0,92) -31 °С и ниже - в жилых помещениях - не ниже +20 °С (в угловых комнатах - +22 °С); в других помещениях в соответствии с требованиями законодательства Российской Федерации о техническом регулировании (ГОСТ Р 51617-2000)</p>	<p>допустимое превышение нормативной температуры - не более 4 °С; допустимое снижение нормативной температуры в ночное время суток (от 0,00 до 5,00 часов) - не более 3 °С; снижение температуры воздуха в жилом помещении в дневное время (от 5,00 до 0,00 часов) не допускается</p>	<p>за каждый час отклонения температуры воздуха в жилом помещении от указанной в настоящем пункте (суммарно за расчетный период) размер ежемесячной платы снижается: а) на 0,15% от размера платы, определенной исходя из показаний приборов учета за каждый градус отклонения температуры; б) на 0,15% за каждый градус отклонения температуры при определении платы исходя из нормативов потребления</p>
<p>6 Давление во внутрисистемной системе отопления: с чугунными радиаторами - не более 0,6 МПа (6 кгс/кв. см); с системами конвекторного и панельного отопления, калориферами, а также прочими отопительными приборами - не более 1 МПа (10 кгс/кв. см); с любыми отопительными приборами - не менее чем на 0,05 МПа (0,5 кгс/кв. см) превышающее статическое давление, требуемое для постоянного заполнения системы отопления теплоносителем</p>	<p>отклонение давления во внутрисистемной системе отопления от установленных значений не допускается</p>	<p>за каждый час (суммарно за расчетный период) периода отклонения установленного давления во внутрисистемной системе отопления при давлении, отличающемся от установленного более чем на 25%, плата не вносится за каждый день предоставления коммунальной услуги ненадлежащего качества (независимо от показаний приборов учета)</p>
6 Газоснабжение		
<p>6.1 Бесперебойное круглосуточное газоснабжение в течение года</p>	<p>допустимая продолжительность перерыва газоснабжения - не более 4 часов (суммарно) в течение 1 месяца</p>	<p>за каждый час превышения допустимой продолжительности перерыва газоснабжения, исчисленной суммарно за расчетный период, в котором произошло указанное превышение, размер платы за коммунальную услугу за такой расчетный период снижается на 0,15 процента размера платы, определенного за такой расчетный период в соответствии с к Правилам, с учетом положений Правил</p>
<p>6.2 Постоянное соответствие свойств подаваемого газа требованиям законодательства Российской Федерации о техническом регулировании (ГОСТ 5542-87)</p>	<p>отклонение свойств подаваемого газа от требований законодательства Российской Федерации о техническом регулировании</p>	<p>при несоответствии свойств подаваемого газа требованиям законодательства Российской Федерации о техническом регулировании размер платы за коммунальную услугу, определенный за</p>

	не допускается	расчетный период в соответствии с Правилам, снижается на размер платы, ичисленный суммарно за каждый день предоставления коммунальной услуги ненадлежащего качества (независимо от показаний приборов учета) в соответствии с Правилам
6.3 Давление газа - от 0,0012 МПа до 0,003 МПа	отклонение давления газа более чем на 0,0005 МПа не допускается	за каждый час периода снабжения газом суммарно в течение расчетного периода, в котором произошло превышение допустимого отклонения давления: при давлении, отличающемся от установленного не более чем на 25 процентов, размер платы за коммунальную услугу за такой расчетный период снижается на 0,1 процента размера платы, определенного за такой расчетный период в соответствии с Правилам; при давлении, отличающемся от установленного более чем на 25 процентов, размер платы за коммунальную услугу, определенный за расчетный период в соответствии с Правилам, снижается на размер платы, ичисленный суммарно за каждый день предоставления коммунальной услуги ненадлежащего качества (независимо от показаний приборов учета) в соответствии с Правилам
7 Обращение с твердыми коммунальными отходами		
7.1 Обеспечение своевременного вывоза твердых коммунальных отходов из мест накопления: в холодное время года (при среднесуточной температуре +5 °С и ниже) не реже одного раза в трое суток, в теплое время (при среднесуточной температуре выше +5 °С) не реже 1 раза в сутки (ежедневный вывоз)	допустимое отклонение сроков: не более 72 часов (суммарно) в течение 1 месяца; не более 48 часов одновременно - при среднесуточной температуре воздуха +5 °С и ниже; не более 24 часов одновременно - при среднесуточной температуре воздуха выше +5 °С	за каждые 24 часа отклонения суммарно в течение расчетного периода, в котором произошло указанное отклонение, размер платы за коммунальную услугу за такой расчетный период снижается на 3,3 процента размера платы, определенного за такой расчетный период в соответствии с Правилам

Примечания:

<1> Давление в системах холодного или горячего водоснабжения измеряется в точке водоразбора в часы утреннего максимума (с 7.00 до 9.00) или вечернего максимума (с 19.00 до 22.00).

<2> Перед определением температуры горячей воды в точке водоразбора производится слив воды в течение не более 3 минут.

<3> Перерыв в предоставлении коммунальной услуги электроснабжения не допускается, если он может повлечь отключение сетей и оборудования, входящего в состав общего имущества в многоквартирном доме, в том числе насосного оборудования, автоматических устройств технологической защиты и иного оборудования, обеспечивающего безаварийную работу внутридомовых инженерных систем и безопасные условия проживания граждан.

<4> Информацию о наличии резервирующих источников питания электрической энергией потребитель получает у исполнителя.

<5> Указанные требования применяются при температуре наружного воздуха не ниже

расчетной, принятой при проектировании системы отопления, при условии выполнения мероприятий по утеплению помещений (ГОСТ Р 51617-2000).

<6> В случае применения пункта 14 настоящего приложения настоящего приложения не применяется с момента начала перерыва в отоплении.

<7> Измерение температуры воздуха в жилых помещениях осуществляется в комнате (при наличии нескольких комнат - в наибольшей по площади жилой комнате), в центре плоскостей, отстоящих от внутренней поверхности наружной стены и обогревающего элемента на 0.5 м и в центре помещения (точке пересечения диагональных линий помещения) на высоте 1 м. При этом измерительные приборы должны соответствовать требованиям стандартов (ГОСТ 30494-96).

Примечание:

В целях применения настоящего приложения подлежат использованию действующие нормы и требования законодательства Российской Федерации о техническом регулировании, устанавливающие обязательные требования к качеству предоставления коммунальных услуг. Приведенные в настоящем приложении ГОСТы, СНиПы, СанПиНы не являются исчерпывающими и применяются до момента вступления в силу иных норм и требований законодательства Российской Федерации о техническом регулировании, регулирующих те же вопросы.

ООО «Управляющая компания «БаСК 1»

Ген. директор



А.И. Балыков

Собственник: